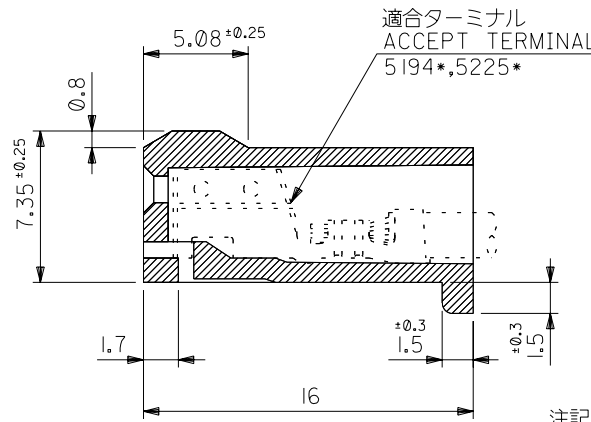
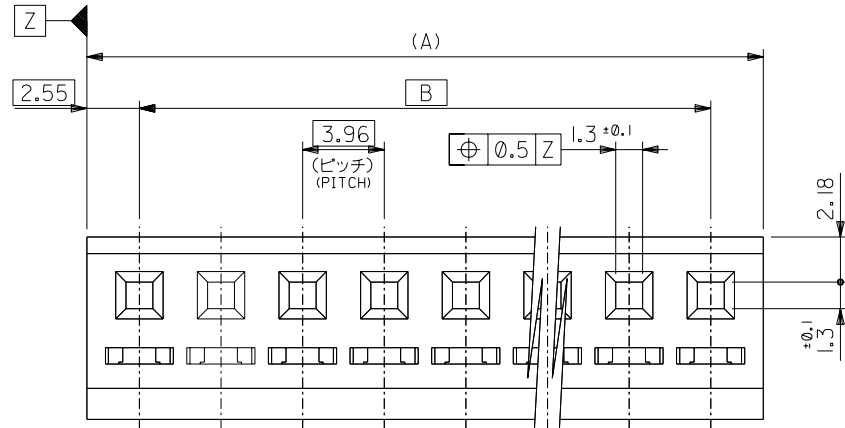
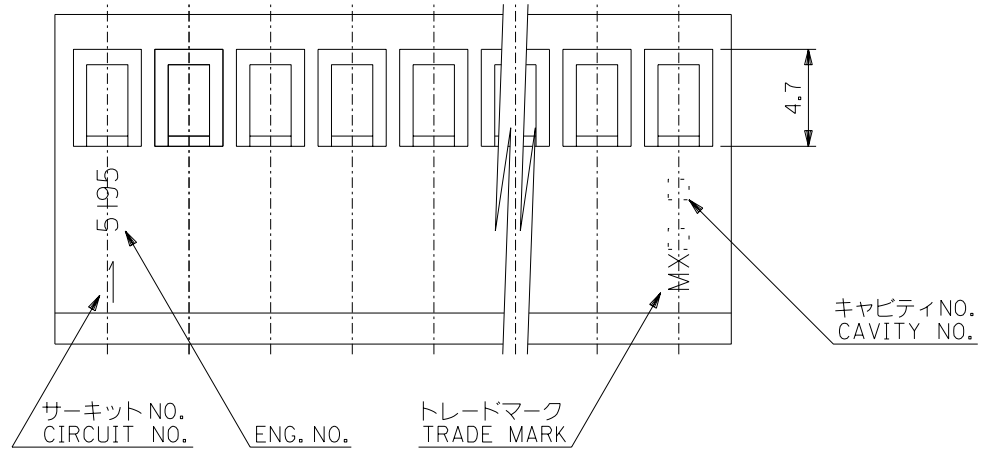


DWG. NO. SD-5195-N



- 注記 NOTES
1. 各部の反りは0.5最大。
CAMBER : 0.5 MAX.
 2. サーキットNO.はNO."I"のみ表示。
CIRCUIT NO. : I ONLY.



43.56	48.66	09-50-1121	5195-12	12
39.6	44.7	↑ -1111	↑ -11	11
35.64	40.74	-1101	-10	10
31.68	36.78	-1091	-09	9
27.72	32.82	-1081	-08	8
23.76	28.86	-1071	-07	7
19.8	24.9	-1061	-06	6
15.84	20.94	-1051	-05	5
11.88	16.98	-1041	-04	4
7.92	13.02	↓ -1031	↓ -03	3
3.96	9.06	09-50-1021	5195-02	2
B	A	EDP. NO.	ENG. NO.	種数 NO. OF CKTS.

角度 ANGLE		±3°			材料 MATERIAL		ナイロン66, UL94V-2 色: オフホワイト NYLON66, UL94V-2 COLOR : OFFWHITE		molex MOLEX-JAPAN CO.,LTD. 日本モレックス株式会社			
30以上 OVER		±0.3			仕上げ FINISH		—		REVISE ONLY ON CAD SYSTEM			
10以上 OVER 30未下 UNDER		±0.25			適用電線範囲 WIRE RANGE		—		TITLE 名称			
10未下 UNDER		±0.2			被覆外径 INS. RANGE		—		SPOX 3.96 PITCH RECEPTACLE HOUSING			
一般公差 GENERAL TOLERANCES			J 再作図 REDRAWN (JC70319)	M.A M.F	96/05/21	DRAWN BY '96/05/21 M.ASAOKA		CHK'D BY '96/05/21 M.FUKUSHIMA		DWG. NO.	REV	
			記号 LTR	変更内容 REVISION RECORD	DR. CHK.	日付 DATE	APP'D BY '96/05/21 M.ENOMOTO		尺度 SCALE 4 : 1		SD-5195-N	H